



Горизонтальные фанкойлы



Компания «Керриер» принимает участие в программе сертификации EUROVENT. Продукция компании внесена в реестр сертифицированных продуктов EUROVENT.

42VP

Номинальная холодопроизводительность 28 – 78 кВт

Номинальная теплопроизводительность 67 – 172 кВт

Фанкойлы 42VP фирмы Carrier – надежные и экономичные агрегаты, предназначенные для охлаждения и обогрева торговых и офисных помещений среднего размера.

Один высокопроизводительный агрегат серии 42VP может заменить несколько фанкойлов.

В серию входит 6 типоразмеров с холодопроизводительностью от 28 до 78 кВт, теплопроизводительностью от 67 до 172 кВт и расходом воздуха от 1490 до 3530 л/с.

Особенности конструкции

- Корпус изготовлен из предварительно окрашенного оцинкованного стального листа и покрыт звуко- и теплоизоляцией. Лоток для сбора конденсата имеет внешнюю теплоизоляцию и дренажный патрубок.
- Теплообменники вода/воздух изготовлены из медных трубок с алюминиевым оребрением. Специально рассчитанная гофрировка ребер и продуманное расположение труб теплообменника обеспечивают оптимальную теплопередачу.
- Радиальные вентиляторы со статически и динамически сбалансированным рабочим колесом с загнутыми вперед лопатками, регулируемым ременным приводом и трехфазным электродвигателем. По заказу поставляются агрегаты с

электродвигателями повышенной мощности, которые обеспечивают большие значения расхода воздуха и статического давления. Агрегаты всех типоразмеров оснащены закрытыми двигателями с необслуживаемыми подшипниками.

- Теплообменник и электродвигатели защищены от пыли и других загрязняющих частиц мощными воздушными фильтрами.
- Агрегаты поставляются двух исполнений: с левым и правым расположением патрубков водяного контура.

Специальные исполнения и дополнительные принадлежности

- Электрический воздухонагреватель (специальное исполнение / принадлежность)
- Водяной воздухонагреватель для 4-трубных систем (специальное исполнение / принадлежность)
- Комнатные термостаты с питанием от сети 220 В в различных исполнениях (принадлежность)
- Привод повышенной мощности для создания большего статического давления (специальное исполнение)

Общие технические характеристики

42VP		025	030	040	045	055	075
Номинальная холодопроизводительность*	кВт	28	33	41	59	66	78
Номинальная теплопроизводительность**	кВт	67	77	96	129	148	172
Масса	кг	140	150	230	297	317	365
Теплообменник вода/воздух		Медные трубки, алюминиевое оребрение					
Площадь лобового сечения	м ²	0,64	0,69	0,84	1,10	1,10	1,34
Количество рядов ... ребер на метр		4...551	4...551	4...551	6...472	6...472	6...472
Входной патрубок	дюйм	1-1/4	1-1/4	1-1/2	2	2	2
Выходной патрубок	дюйм	1-1/4	1-1/4	1-1/2	2	2	2
Вместимость	л	8	9	11	20	20	24
Номинальный расход воды (охлаждение)	л/с	1,34	1,58	1,96	2,82	3,15	3,73
Номинальный расход воды (обогрев)	л/с	1,58	1,84	2,29	3,08	3,54	4,11
Испытательное давление	бар	30	30	30	30	30	30
Вентиляторы		два радиальных вентилятора двухстороннего всасывания					
Расход воздуха	л/с	1490	1690	2190	2640	2910	3530
Номинальное статическое давление (сухой/влажный теплообменник)	Па	90/70	120/100	140/120	170/150	180/160	210/180
Двигатель		один					
Потребляемая мощность	кВт	1,1	1,5	3	3	4	5,5
Воздушный фильтр		Класс фильтра M1					
Количество		2	2	2	3	3	3
Длина x высота	мм	596 x 540	590 x 590	716x590	616x587	616x587	749 x 587
Толщина	мм	15	15	15	15	15	15

* Данные указаны для следующих условий: температура внутреннего воздуха по сухому термометру 27 °С, по влажному термометру 19 °С, температура воды на входе 7 °С, температурный дифференциал воды 5 К, номинальный расход воздуха.

** Данные указаны для следующих условий: температура внутреннего воздуха по сухому термометру 20 °С, температура воды на входе 70 °С, температурный дифференциал воды 10 К, номинальный расход воздуха.

Электрические характеристики

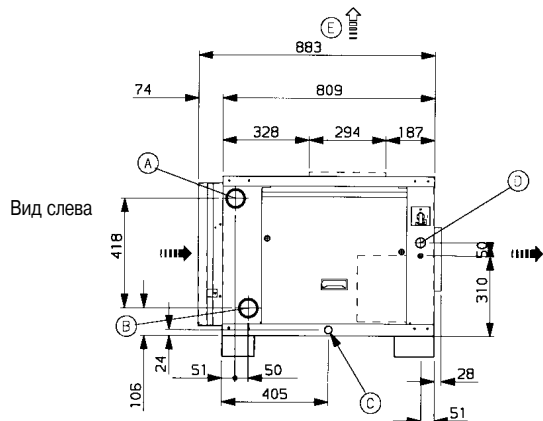
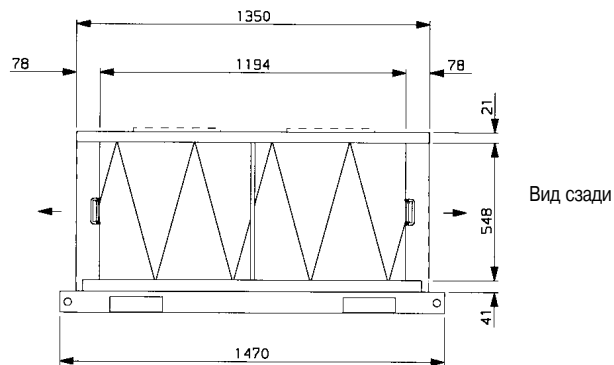
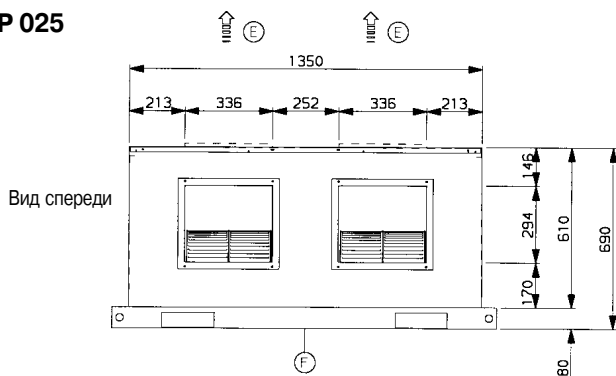
42VP		025		030		040		045		055		075	
Номинальное напряжение (±10 %) *	В	230	400	230	400	230	400	230	400	230	400	230	400
Номинальная потребляемая мощность **	кВт	1,21	1,21	1,38	1,38	2,45	2,45	2,85	2,85	3,85	3,85	5,40	5,40
Номинальный потребляемый ток **	А	3,98	2,30	4,84	2,80	8,30	4,80	9,34	5,40	11,94	6,90	15,92	9,20
Пусковой ток	А	19,7	11,4	29,8	17,2	60,9	35,2	60,9	35,2	93,2	53,9	124,2	71,8

* Все агрегаты питаются от трехфазной сети 50 Гц.

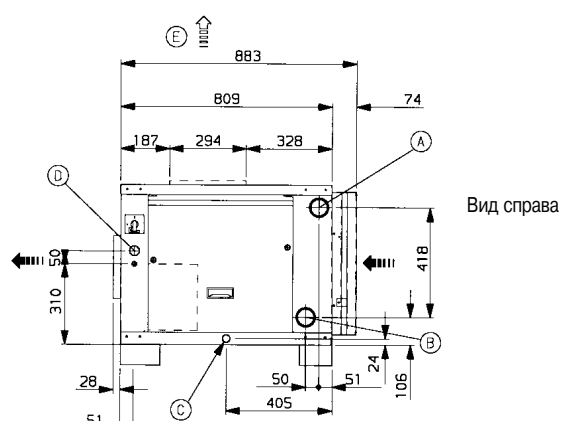
** При номинальном расходе воздуха.

Габаритные и присоединительные размеры, мм

42VP 025



Стандартное исполнение



Специальное исполнение