

Venkon



Инструкция по монтажу и эксплуатации

Перед началом эксплуатации прибора внимательно изучите данную инструкцию и сохраняйте ее для дальнейшего использования!

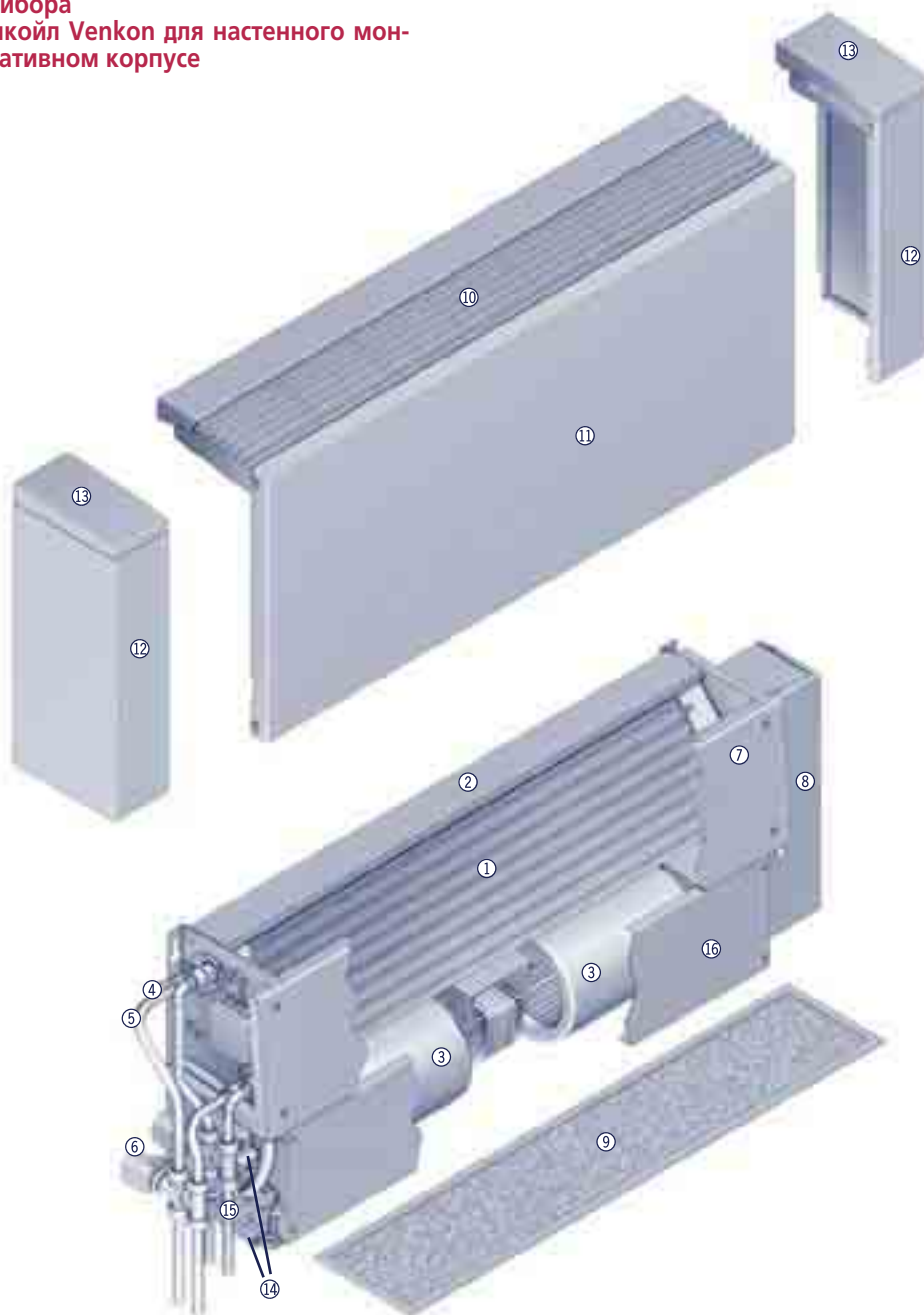
Фанкойл "Рециркуляционный воздух"

Инструкция по монтажу и эксплуатации

Элементы прибора

Пример: Фанкойл Venkon для настенного монтажа в декоративном корпусе

Рис. 1.



- | | |
|---|--|
| ① Теплообменник из медных труб с алюминиевым оребрением | ⑨ Фильтр |
| ② Задняя панель и основная рама прибора | ⑩ Воздуховыпускная решетка, цвет RAL 9006 (дополнительная принадлежность) |
| ③ Вентиляторный блок | ⑪ Лицевая панель, цвет RAL 9016 (дополнительная принадлежность) |
| ④ Воздуховыпускной клапан | ⑫ Боковые панели, цвет RAL 9016 (дополнительная принадлежность) |
| ⑤/⑥ Комплект клапанов (клапаны и электрические приводы) (дополнительная принадлежность) | ⑬ Крышки боковых панелей, цвет RAL 9016 (дополнительная принадлежность) |
| ⑦ Основной поддон для сбора конденсата с расположенными с двух сторон сливными штуцерами | ⑭ Насос для отвода конденсата с поплавковым выключателем (дополнительная принадлежность) |
| ⑧ Коробка с электроаппаратурой (в моделях с электромеханическим управлением - клеммная коробка из пластика) | ⑮ Боковой поддон для сбора конденсата (дополнительная принадлежность) |
| | ⑯ Защитная панель вентиляторного блока |

1. Важная информация



1.1 Общие требования по монтажу и эксплуатации

Фанкойлы Venkon фирмы Kamppmann изготовлены по новейшим технологиям с соблюдением всех требований по безопасной эксплуатации оборудования.

Тем не менее, нарушение правил монтажа, ввода в эксплуатацию и эксплуатации приборов может стать причиной травм, выхода прибора из строя и повреждения имущества.

Фанкойлы Venkon предназначены для обогрева, вентиляции, охлаждения и фильтрации воздуха в помещении. Использование прибора в целях, не указанных в данной инструкции, является применением не по назначению. За ущерб, нанесенный в результате применения не по назначению, фирма-изготовитель ответственности не несет. Невыполнение указаний по монтажу, содержащихся в настоящем руководстве, считается применением не по назначению. Прибор следует вводить в эксплуатацию только полностью собранным. Запрещается эксплуатировать прибор без фильтра, основного поддона для сбора конденсата или защитной панели вентилятора, так как это может стать причиной травм персонала.

1.2 Выбор места для монтажа

Фанкойлы Venkon фирмы Kamppmann предназначены для монтажа:

- Внутри помещений, температура в которых не опускается ниже 0 °С (жилые и служебные помещения, выставочные залы и т.д.).

Запрещается монтаж фанкойлов Venkon:

- Снаружи зданий
- В помещениях с высокой влажностью воздуха, например, в плавательных бассейнах
- Во взрывоопасных помещениях
- В сильнозапыленных помещениях
- В помещениях с агрессивной воздушной средой

В случае сомнений вопрос о допустимости эксплуатации прибора в конкретных условиях следует согласовать с изготовителем. При хранении и монтаже следует обеспечить защиту прибора от влияния атмосферных воздействий, например, высокой влажности.

1.3 Квалификация технического персонала

Монтаж прибора и электрические подключения должен выполнять только квалифицированный специалист, обладающий необходимыми знаниями в области отопления, охлаждения, вентиляции и электротехники. Необходимые для монтажа знания, как правило, приобретаются при обучении по соответствующей специальности и в данном документе подробно не рассматриваются. За ущерб, нанесенный в результате ненадлежащего монтажа, несет ответственность монтажная организация. Инженер, выполняющий монтаж данного прибора, должен изучить:

- Правила и инструкции по технике безопасности
- Действующие нормативные документы, в частности, предписания VDE и стандарты DIN, EN.

1.4 Соответствие требованиям директив и нормативных документов

При транспортировке, монтаже, вводе в эксплуатацию и эксплуатации прибора следует придерживаться соответствующих правил по технике безопасности, а также требований действующих директив и нормативных документов

1.5 Комплект поставки

В зависимости от модели прибора и способа монтажа наличие необходимых элементов крепления, например, винтов, дюбелей и т.д., обеспечивается заказчиком.

Сразу после доставки прибора убедитесь, что:

- Отсутствуют повреждения.
- Полученное оборудование соответствует заказу. При необходимости, проверьте модель доставленного прибора.
- Комплектация и количество доставленных компонентов соответствует заказу.



Примечание. Повреждения, полученные при доставке, устраняются только страховой компанией при условии, что повреждения получены по вине водителя. Изготовитель не несет ответственности за полную или частичную утерю оборудования, произошедшую при транспортировке.

1.6 Транспортировка и хранение

Соблюдайте правила и инструкции по технике безопасности! Перемещение прибора должны выполнять 2 человека.

- Перемещать прибор следует, ухватив его с двух сторон за основную раму. Использовать боковые панели корпуса для перемещения прибора не допускается.
- Внимание! У прибора могут быть незакрытые острые края! Используйте при транспортировке прибора перчатки, защитную обувь и спецодежду.
- Во избежание травм и повреждения оборудования используйте для транспортировки соответствующие транспортные средства.
- Поднимать прибор следует только за основную раму, в крайнем случае, за основную раму с установленной лицевой панелью декоративного корпуса. Запрещается поднимать прибор за боковые панели декоративного корпуса! При подъеме прибора надежно закройте острые края! Следите за равномерным распределением нагрузки при подъеме прибора.

1.9 Компоненты фанкойла Venkon (в зависимости от модели)








Перечень компонентов			
Поз.	Внешний вид	Наименование	Особенности конструкции
1		Теплообменник	<i>Материал:</i> Медные трубы с алюминиевым оребрением. С воздуховыпускным клапаном на стороне соединительных патрубков. Размеры соединительных патрубков зависят от типоразмера (BG) прибора (см. стр. 5).
3		Вентиляторный блок	<i>Материал крепежной панели:</i> оцинкованная сталь <i>Материал вентиляторов:</i> пластик Степень защиты электродвигателя: IP 21 В зависимости от типоразмера прибора (TR) вентиляторный блок состоит из одного или двух электродвигателей и одного или нескольких радиальных вентиляторов.
4		Воздуховыпускной клапан	<i>Ручное регулирование с помощью отвертки</i> В особых случаях (при тугом ходе винта) для приведения клапана в действие следует использовать соответствующий инструмент.
7		Основной поддон для сбора конденсата	<i>Материал:</i> Оцинкованная сталь с надежной теплоизоляцией. Предназначен для сбора конденсата. Устанавливается сбоку основной рамы.
8		Коробка с электроаппаратурой	<i>Материал:</i> Оцинкованная сталь В зависимости от модели прибора содержит: <ul style="list-style-type: none"> • Электронные платы • Реле • Клеммную планку При электромеханическом управлении прибором клеммная коробка из пластика монтируется на заводе-изготовителе.
9		Фильтр	Фильтр класса G2, устанавливается в металлической рамке и защитной решетке.
10		Боковой поддон для сбора конденсата	<i>Материал:</i> Оцинкованная сталь с порошковым покрытием. Предназначен для сбора конденсата, образующегося на клапанах (дополнительная принадлежность).

Рис. 2. Перечень компонентов фанкойла Venkon

3. Монтаж

3.1 Предмонтажные проверки

- Убедитесь, что конструкция (стена или потолок), на которую будет установлен прибор, выдержит его вес.
- Убедитесь, что место для монтажа отвечает всем требованиям, приведенным в данной инструкции.
- Убедитесь, что в проведении монтажа участвует достаточное количество человек. Используйте вспомогательные средства, например, подъемный механизм.
- Убедитесь, что проводящие монтаж прибора специалисты обеспечены защитной спецодеждой.

Перед монтажом прибора перекройте местную водопроводную сеть с помощью соответствующих клапанов. Это позволит избежать травм и повреждения имущества.

3.2 Требования к месту для монтажа

Характеристики места для монтажа (включая температуру окружающего воздуха и т.д.) должны соответствовать фанкойлу Venkon выбранного типоразмера.

Конструкция, на которой будет установлен прибор, должна выдерживать его вес и быть устойчивой к вибрации. При необходимости (например, в случае наличия трещин в стене или потолке) следует обратиться в строительную или архитектурную организацию.

- Опасность поражения электрическим током! Осторожно трубопровод! Перед сверлением отверстий для крепления прибора убедитесь в том, что в месте сверления отсутствует электрическая проводка или трубопровод.
- Крепление прибора следует осуществлять таким образом, чтобы избежать механического скручивания или растяжения основной рамы прибора.



Рис. 3. Фанкойл в декоративном корпусе. Внешний вид на момент поставки

3.3 Монтаж фанкойла Venkon

В фанкойлах Venkon стандартного исполнения подключение водяного контура осуществляется слева, электрические подключения – справа.

Фанкойл Venkon компании Kamppann можно устанавливать как с декоративным корпусом, так и без него. При заказе прибора с декоративным корпусом лицевая панель декоративного корпуса монтируется на заводе-изготовителе, боковые панели поставляются отдельно (см. рис. 3). Нет необходимости снимать лицевую панель для подключения водяного контура и электрических подключений, так как эти подключения выполняются с торца прибора. Монтаж боковых панелей декоративного корпуса осуществляется после закрепления прибора на стене или на потолке и выполнения всех подключений.

Минимально допустимые размеры свободного пространства вокруг прибора

Сторона прибора	Исполнение прибора	Назначение	Мин. допустимый размер свободного пространства, мм
Под прибором	Все приборы ¹⁾	Для беспрепятственного забора воздуха	100
Слева от прибора	Без декоративного корпуса	Для подключения водяного контура	160
Слева от прибора	С декоративным корпусом	Для подключения водяного контура	50
Справа от прибора	Без декоративного корпуса	Для электрических подключений	160
Справа от прибора	С декоративным корпусом	Для электрических подключений	50
Над прибором	Все приборы / над воздуховыпускной решеткой	Для беспрепятственного выпуска воздуха	150
Над прибором	С декоративным корпусом	Для обеспечения доступа к устройству управления Для беспрепятственного выпуска воздуха	240

¹⁾ Для приборов напольного монтажа этот размер должен обеспечивать беспрепятственную установку боковых панелей декоративного корпуса.



Для агрегатов всех исполнений предусмотрены соответствующие инспекционные отверстия, необходимые, прежде всего, для доступа к местам подключения водяного контура и электрических подключений, а также для доступа к прибору (например, для замены электродвигателя).

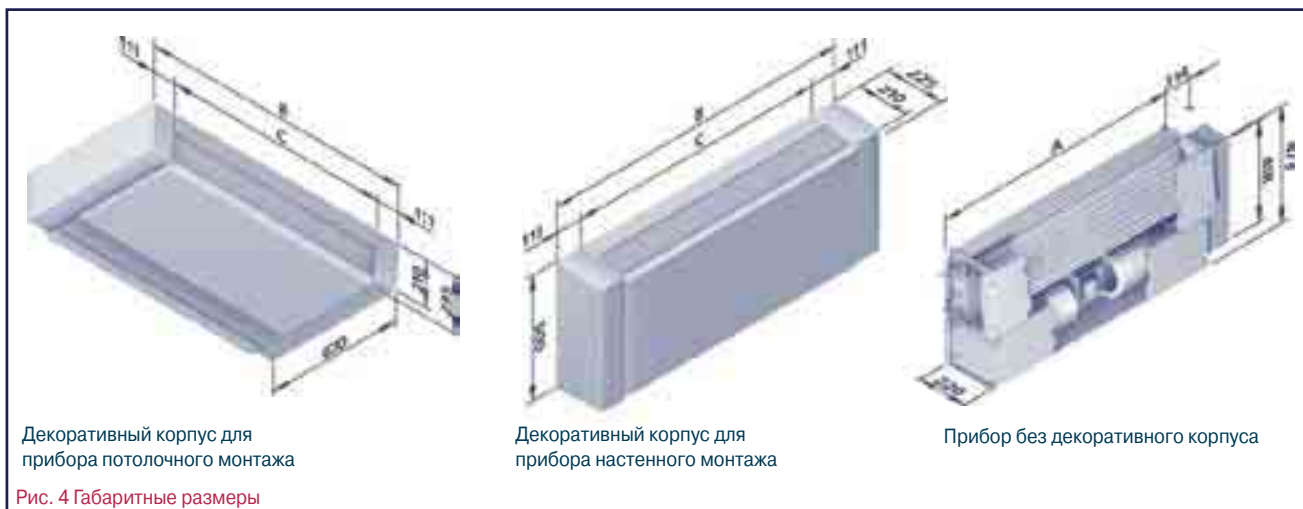
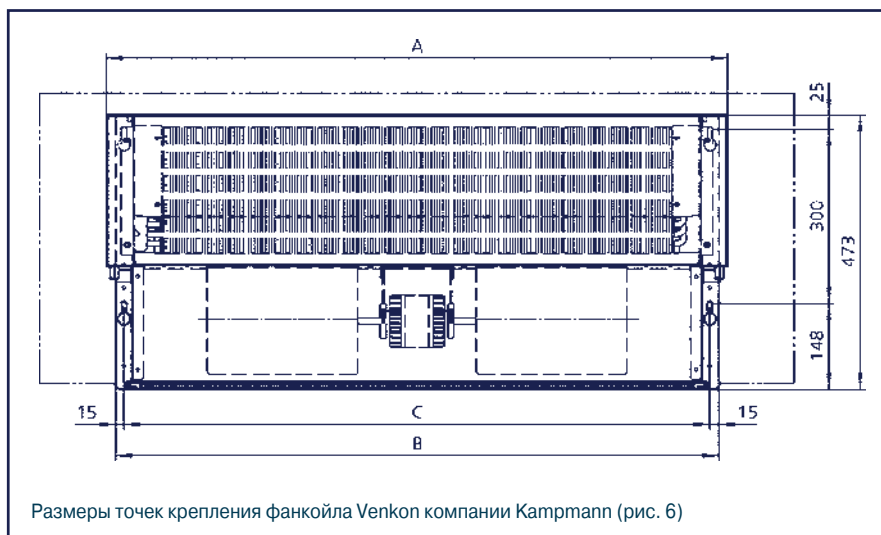
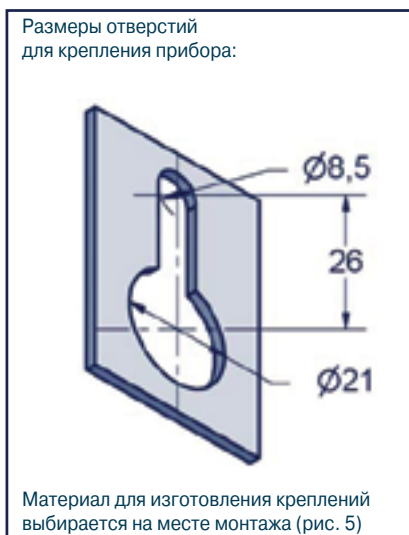


Рис. 4 Габаритные размеры

	BG 1	BG 2	BG 3	BG 4	BG 5	BG 6	BG 7
A, мм	620	770	920	1070	1220	1370	1770
B, мм	850	1000	1150	1300	1450	1600	2000
C, мм	628	778	928	1078	1228	1378	1778

Размеры точек крепления прибора настенного монтажа приведены на рис. 6 и в таблице ниже:



	BG 1	BG 2	BG 3	BG 4	BG 5	BG 6	BG 7
A, мм	620	770	920	1070	1220	1370	1770
B, мм	590	740	890	1040	1190	1340	1640
C, мм (расстояние между точками крепления)	560	710	860	1010	1160	1310	1610
Количество электродвигателей	1	1	1	1	1	1	2
Количество вентиляторов	1	1	2	2	2	2	4



Рис. 7



Рис. 8

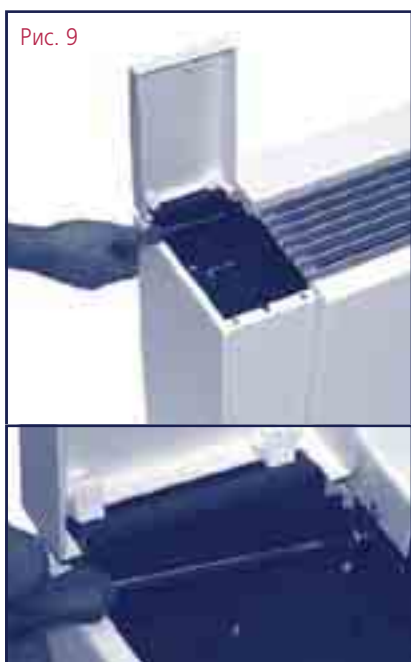


Рис. 9

3.3.2 Настенный монтаж прибора без декоративного корпуса

- Оставьте вокруг прибора свободное пространство, минимально допустимые размеры которого указаны в таблице (см. раздел 3.3).
- На задней панели фанкойла имеются два отверстия с каждой стороны для крепления прибора к стене.
- Просверлите отверстия для креплений прибора согласно расстояниям, указанным на стр. 9
- Прикрепите крепления для монтажа прибора
- Закрепите прибор на стене
- Выровняйте прибор для его безупречной работы (убедитесь, что наклон поддона достаточен для надежного слива конденсата)
- Выровняв фанкойл Venkon, примите меры по предотвращению его отсоединения от монтажной поверхности.



Примечание. При необходимости установите между прибором и стеной виброизоляцию.

- После монтажа фанкойла Venkon следует установить боковые панели декоративного корпуса (если это предусмотрено). Винты для крепления боковых панелей уже установлены на заводе-изготовителе.
 - Извлеките подготовленные на заводе-изготовителе винты для крепления боковых панелей (рис. 7).
 - Установите боковые панели с помощью направляющих (рис. 8).
 - Закрутите винты.

3.3.3 Потолочный монтаж прибора без декоративного корпуса

- Оставьте вокруг прибора свободное пространство, минимально допустимые размеры которого указаны в таблице (см. раздел 3.3).
- Выберите соответствующие крепления в зависимости от способа настенного монтажа.
- При подвешивании прибора следует использовать все четыре отверстия.
- Расстояния между точками крепления такие же, как для прибора настенного монтажа.
- Для надежного удаления конденсата прибор следует выровнять
- Выровняв фанкойл Venkon, закрепите его в этом положении.



Примечание. Для облегчения выравнивания прибора используйте стяжные муфты.



Примечание. При необходимости установите между прибором и стеной виброизоляцию.

- После монтажа фанкойла Venkon следует установить боковые панели декоративного корпуса (если они предусмотрены). Винты для крепления боковых панелей уже установлены на заводе-изготовителе (см. пункт 3.3.2 «Настенный монтаж прибора без декоративного корпуса» и рис. 7-9).

Монтаж напольного прибора

- Соблюдайте при монтаже прибора минимальные размеры свободного пространства (см. раздел 3.3).
- Установите прибор на полу.
- Подключения водяного контура и электрические подключения должны быть выполнены строго в соответствии с рис. 10.
- Размеры отверстий для крепления прибора и расстояние между отверстиями указаны на стр.9
- Выполните в полу отверстия соответствующих размеров и установите крепления.
- Выровняйте прибор для его безупречной работы (убедитесь, что наклон поддона достаточен для надежного слива конденсата).

 **Примечание.** При необходимости между прибором и полом следует установить виброизоляцию.

- Выровняв фанкойл Venkon, закрепите его в этом положении и примите меры по предотвращению его отсоединения от монтажной поверхности.

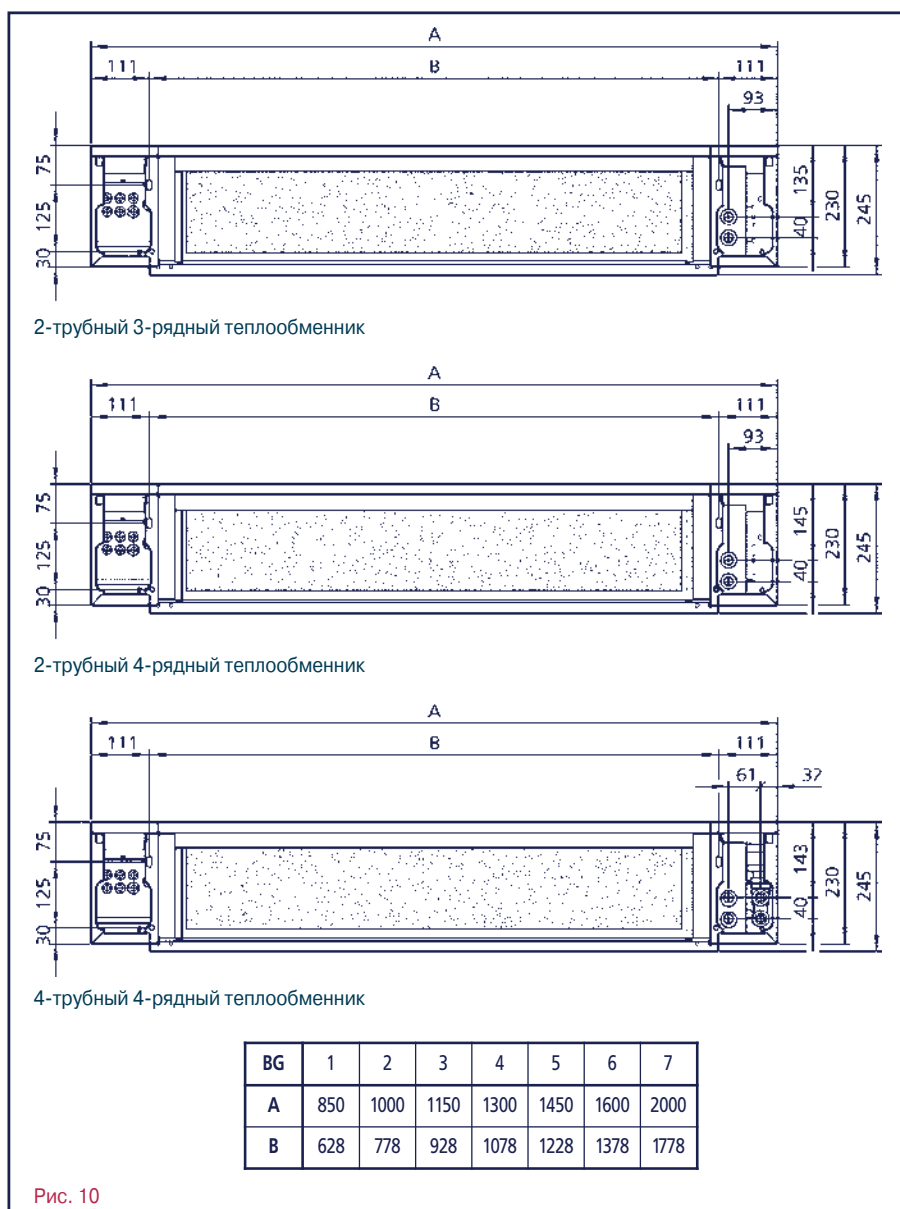




Рис. 12

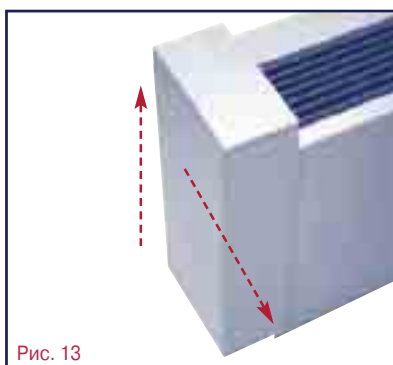


Рис. 13

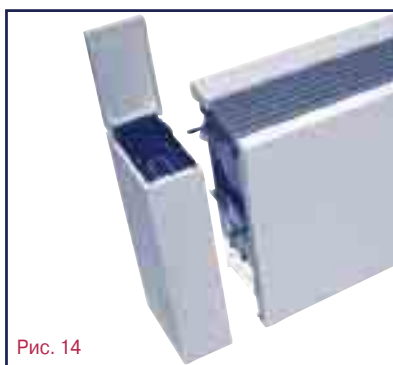


Рис. 14



Рис. 15

3.4 Изменение направления подачи воздуха

На заводе-изготовителе задано направление подачи воздуха – внутрь помещения, но это направление можно изменить. Для изменения направления подачи воздуха на вертикальное достаточно повернуть решетку на 180°.

- Извлеките винты с помощью отвертки (рис. 11).
- Поверните воздуховыпускную решетку на 180°, так чтобы направление подачи воздуха стало вертикальным (рис.11).
- Закрепите решетку с помощью винтов

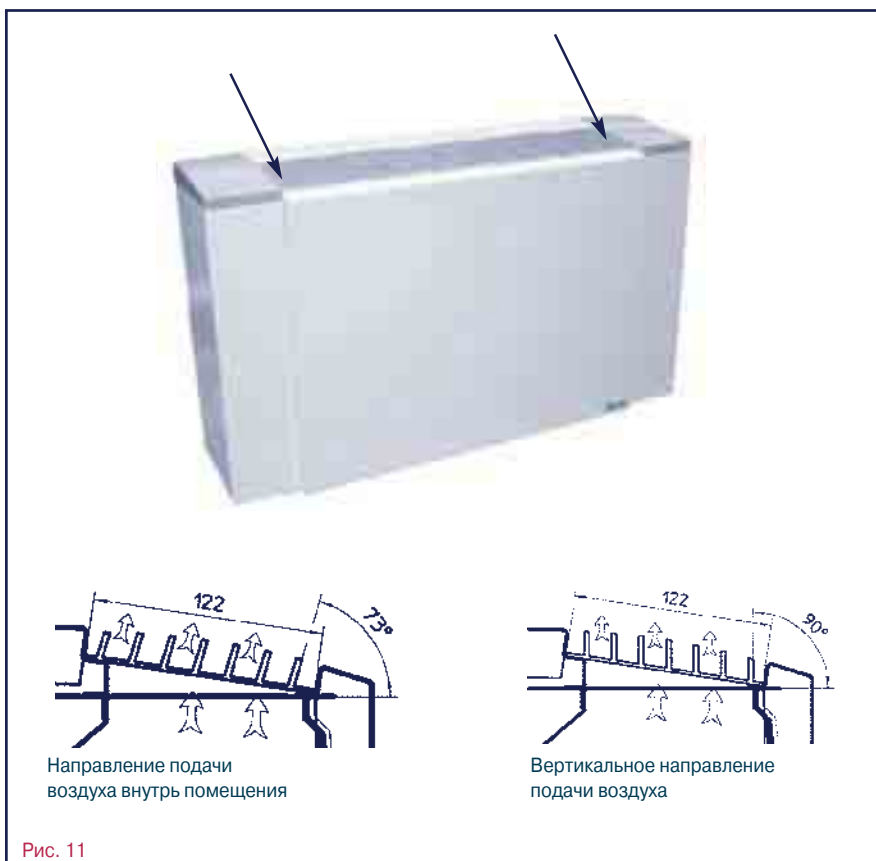


Рис. 11

3.5 Монтаж дополнительных принадлежностей

Монтаж и демонтаж декоративного корпуса настенного фанкойла

Демонтаж боковых панелей декоративного корпуса

- Откройте обе инспекционные крышки, расположенные на боковых панелях.
- С помощью отвертки извлеките винты, фиксирующие боковые панели (рис. 12).
- Осторожно приподнимайте боковые панели приблизительно на 20 мм, до тех пор пока они не освободятся от держателя (рис. 13).
- Затем потяните панели на себя.
- Если в декоративный корпус необходимо встроить устройство управления (дополнительная принадлежность), то кабели следует разделить с помощью разъемов, что позволит избежать неправильного подключения (рис. 15)
- Уберите боковые панели в безопасное место.