

# Пластиковые щитки класса II

2

Пластиковые щитки XL<sup>3</sup> 160 на номинальный ток 160 А предназначены для приема и распределения электроэнергии и имеют оптимальные габаритные размеры.

Щитки классифицируются следующим образом:

- «Полностью модульные» распределительные щитки с количеством рядов для установки аппаратов от двух до шести, в которые можно установить автоматический выключатель DPX 125 или выключатель Vistop 160
- Распределительные щитки с тремя или четырьмя рядами для установки аппаратов, со специально предусмотренным свободным пространством для установки автоматического выключателя DPX 160.

Распределительные щитки XL<sup>3</sup> 160 облегчают выполнение электрических подключений за счет того, что имеют:

- съемные боковые, верхнюю и нижнюю панели
- извлекаемую монтажную раму
- разборный каркас.

Распределительные щитки XL<sup>3</sup> 160 характеризуются прекрасной отделкой поверхностей, наличием свободного места для выполнения работ и обеспечивают удобный доступ для обслуживания внутренних цепей.

## ТЕХНИЧЕСКИЕ ХАРАКТЕРИСТИКИ

Распределительные щитки класса II □.

Устойчивость к токам короткого замыкания с пиковым значением  $I_{pk}$ : 20 кА.

Степень защиты IP 30, IP 40 с дверью и IP 43 с уплотненной дверью.

Степень защиты от механических воздействий IK 04 и IK 07 с дверью.

Щитки соответствуют требованиям CEI 60439-1 и 60439-3.

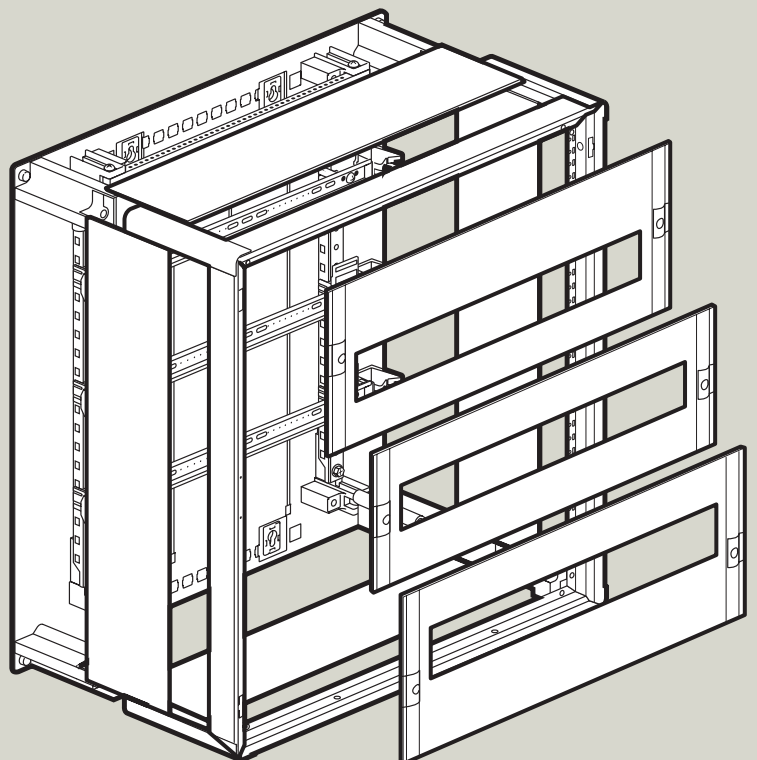
Стойкость материалов к воспламенению соответствует требованиям CEI 60695-2-1 при нагреве до температуры 750 °С в течение 5 с.

Предназначены для общественных зданий.

Предназначены для установки аппаратов с номинальным током до 160 А.

Цвет покрытия: RAL 7035.

Поставляются укомплектованными рейками и лицевыми панелями, держателями вертикальных проводов и латунной шиной с винтовыми зажимами для подсоединения нулевых защитных проводников.



# Пластиковые щитки класса II

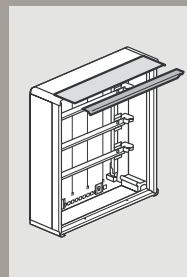
4

## **A** ПОДГОТОВКА РАСПРЕДЕЛИТЕЛЬНЫХ ЩИТКОВ

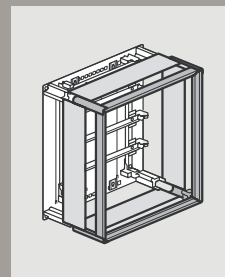
Пластиковые щитки XL<sup>3</sup> 160 поставляются в комплекте с рейками, закрепленными на извлекаемой монтажной раме, с лицевыми панелями, с держателями вертикальной проводки и латунной шиной с винтовыми зажимами для подсоединения нулевых защитных проводников. Картонную упаковку можно использовать для транспортировки готового щитка на место эксплуатации.



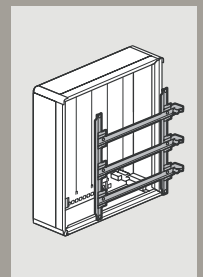
В распределительных щитках XL<sup>3</sup> 160 для удобства выполнения работ можно:



снять любую боковую, верхнюю или нижнюю панели



снять боковые, верхнюю и нижнюю панели и раму крепления лицевых панелей



извлечь монтажную раму

## 1. Электромонтажные работы, выполняемые внутри щитка

Можно снять боковые, верхнюю и нижнюю панели щитка XL<sup>3</sup> 160 и тем самым максимально облегчить выполнение электромонтажных работ.



Снимите верхнюю и нижнюю лицевые панели, вывинтите 4 винта, фиксирующие раму для крепления лицевых панелей.



После снятия рамы для крепления лицевых панелей, а также боковых, верхней и нижней панелей открывается свободный доступ к внутренним цепям.

При необходимости можно снять не все, а лишь отдельные панели. В этом случае рама для крепления лицевых панелей остается на своем месте, а для удаления панели достаточно вывернуть ее крепежные винты.



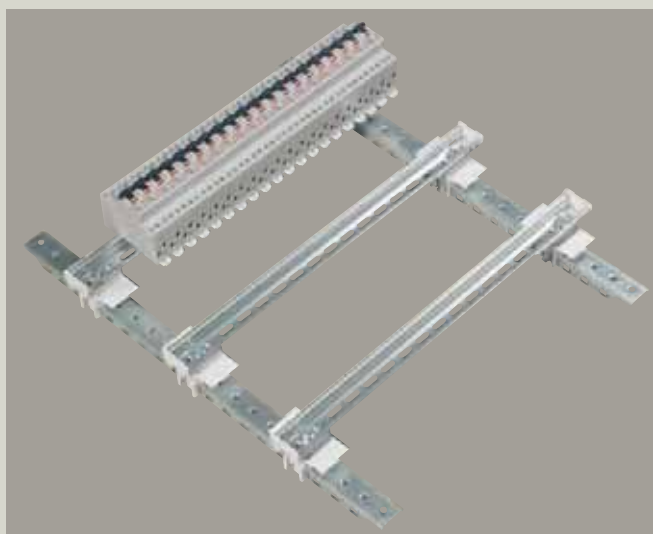
Каждая панель крепится двумя винтами.

## 2. Извлечение монтажной рамы

Монтажную раму можно извлечь из оболочки и выполнить все электромонтажные работы в заводских условиях. Раму с установленной аппаратурой и выполненным электромонтажом можно установить в оболочку, смонтированную на месте эксплуатации.



Для извлечения монтажной рамы из оболочки необходимо снять лицевые панели и выкрутить четыре винта.



Максимальное удобство достигается при выполнении электромонтажных работ на раме, извлеченной из оболочки щитка.

# Пластиковые щитки класса II

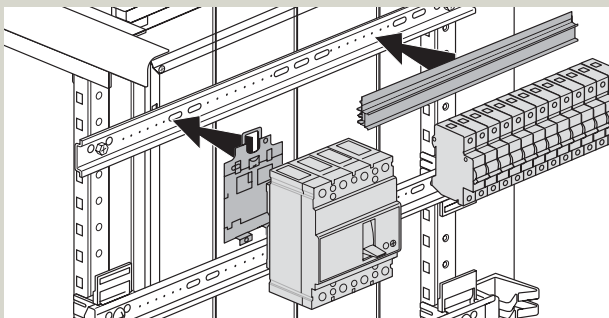
6

## Б МОНТАЖ АППАРАТОВ

### 1. Монтаж автоматических выключателей DPX

#### ■ DPX 125

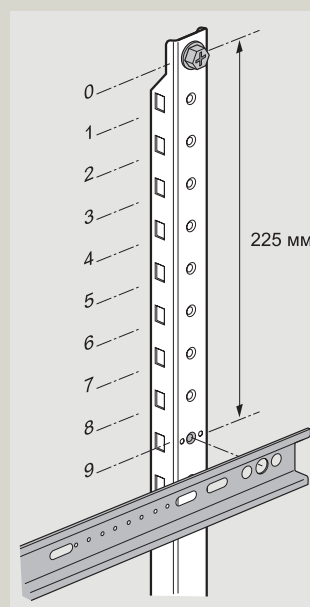
Для монтажа автоматических выключателей DPX 125 используется пластина Кат. № 262 08, позволяющая крепить их к рейке. Для установки рядом с аппаратом DPX 125 модульных аппаратов защиты групповых линий необходимо дополнительно закрепить на этой рейке накладку Кат. № 262 99.



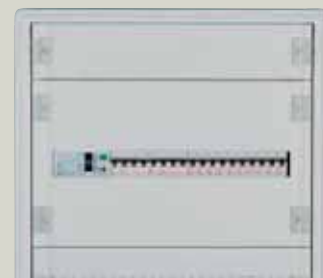
Автоматический выключатель DPX 125 монтируется на рейке, закрепленной на монтажной стойке в нижнем (по глубине щитка) положении. Для этого рейку необходимо закрепить непосредственно на монтажные стойки (без пластмассовых проставок) при помощи двух винтов М6 х 10, входящих в комплект поставки.

#### ■ DPX 160

Автоматические выключатели DPX 160 устанавливаются в щитки Кат. № 200 95/96, в которых для их размещения и подключения предусмотрено свободное пространство – 400 мм. Автоматический выключатель DPX 160 крепится к рейке Кат. № 200 00 при помощи монтажной пластины Кат. № 262 09. Для DPX 160 предусмотрена специальная лицевая панель высотой 300 мм, Кат. № 203 60. Разводка кабелей закрывается сплошной (без вырезов) лицевой панелью высотой 100 мм. Рядом с DPX 160 на той же рейке можно разместить другие модульные аппараты.



Установите рейку Кат. № 200 00 на высоте 225 мм от точки крепления монтажной рамы (9 отверстий).



Установите лицевые панели высотой 100 мм и 300 мм.

+



Вводной аппарат можно расположить в нижней части щитка. В этом случае щиток можно перевернуть.